

INFORMATIONS SUR LA SÉCURITÉ

Ce purificateur d'air ne doit pas être utilisé dans les pièces dans les conditions suivantes :

- Atmosphère potentiellement explosive
- Atmosphères agressives
- Avec une forte concentration de solvants
- Un taux de poussière extrêmement élevé



Garder hors de portée des enfants : ne laissez pas les enfants jouer avec ou autour de cet appareil, ce qui pourrait entraîner des blessures. Assurez-vous que l'appareil est inaccessible aux enfants en absence de surveillance. Cet appareil n'est pas destiné à être utilisé par une personne (y compris des enfants) ayant des capacités physiques, sensorielles ou mentales réduites, ou un manque d'expérience et de connaissances, sauf si elles ont reçu une supervision ou des instructions sur l'utilisation de l'appareil par une personne responsable de leur sécurité.

Toujours raccordé à la terre : faites toujours fonctionner l'appareil avec une prise de terre et une prise électrique avec une mise à la terre. Une prise de terre est une caractéristique de sécurité essentielle qui contribue à réduire le risque de choc ou d'incendie.

Protégez le cordon d'alimentation contre les dommages : n'utilisez jamais un appareil dont le cordon d'alimentation est endommagé, car cela pourrait entraîner des risques électriques ou d'incendie. Si le cordon d'alimentation est endommagé, il doit être remplacé par un cordon de même type et d'intensité nominale.

Rallonges : les rallonges doivent être mises à la terre et capables de fournir les tensions appropriées à l'appareil.

Minuteries externes : ne faites jamais fonctionner le purificateur d'air avec une minuterie externe. Cela pourrait endommager les composants internes et diminuer la durée de vie du produit. L'utilisation de l'appareil avec une minuterie externe annulera la garantie.

Manipuler avec soin : ne laissez pas tomber, ne jetez pas ou n'écrasez pas le purificateur d'air. Un traitement brutal peut endommager les composants ou le câblage et créer une situation dangereuse.

Faire fonctionner sur une surface stable : faites toujours fonctionner l'appareil sur une surface stable et à niveau, par exemple sur le sol ou un comptoir solide, afin que le purificateur d'air ne puisse pas tomber et provoquer des blessures.

Protéger de l'eau : ne faites jamais fonctionner l'appareil dans une nappe d'eau ou stagnante, car cela peut créer un risque de blessure par choc électrique. Ne pas stocker ni utiliser à l'extérieur. Si le câblage électrique ou des composants sont mouillés, séchez-les soigneusement. En cas de doute, n'utilisez pas le purificateur d'air et consultez un électricien qualifié ou un technicien agréé Meaco.

Maintenir les composants électriques au sec : ne laissez jamais d'eau à l'intérieur au contact des composants électriques du purificateur d'air. Si ces éléments deviennent humides pour une raison quelconque, séchez-les soigneusement avant d'utiliser le purificateur d'air. En cas de doute, n'utilisez pas le purificateur d'air et consultez un électricien qualifié ou un technicien agréé Meaco.

Maintenir les entrées d'air dépourvues d'obstruction : n'obstruez pas ou ne bloquez pas les entrées d'air en plaçant le ventilateur trop près des rideaux, des murs ou de tout ce qui pourrait restreindre l'entrée d'air. Cela peut provoquer une surchauffe de l'appareil et provoquer un incendie ou un danger électrique.

Gardez le filtre propre ou remplacez-le : utilisez toujours un filtre à air propre. Ne laissez aucun matériau obstruer le filtre car cela pourrait provoquer une surchauffe du purificateur d'air. Ne jamais utiliser sans filtre. Si le filtre est bloqué, il est temps d'acheter un jeu de filtres de remplacement. Vérifiez toujours et, si nécessaire, nettoyez ou remplacez le filtre avant de mettre le purificateur d'air en marche. Ne laissez pas d'huile, de graisse ou d'autres contaminants être aspirés dans le purificateur d'air. Ne nettoyez pas le purificateur d'air avec des solvants organiques.

Un filtre propre est important : vérifiez régulièrement le filtre afin de le garder propre conformément aux instructions de ce manuel. Un filtre sale restreindra le flux d'air dans l'appareil, ce qui augmentera la résistance du ventilateur et pourrait entraîner des dommages et annuler la garantie. Le voyant Marche / Arrêt clignote lorsque les filtres arrivent à la fin de leur durée de vie normale.

Mise hors tension : ne débranchez jamais le cordon d'alimentation sans appuyer d'abord sur la touche « Marche / Arrêt », car cela pourrait endommager l'appareil. Pour vous déconnecter de l'alimentation, saisissez la fiche pour l'extraire de la prise de courant. Ne tirez jamais avec le cordon.

Réparations : pour réparer l'appareil, confiez-le à un technicien qualifié. Les réparations effectuées par des personnes non qualifiées peuvent endommager l'appareil ou blesser des personnes ou des biens et annuler la garantie.

L'opérateur doit mettre le mode d'emploi à la disposition de l'utilisateur et s'assurer que l'utilisateur comprend le manuel.

CONSEILS GÉNÉRAUX

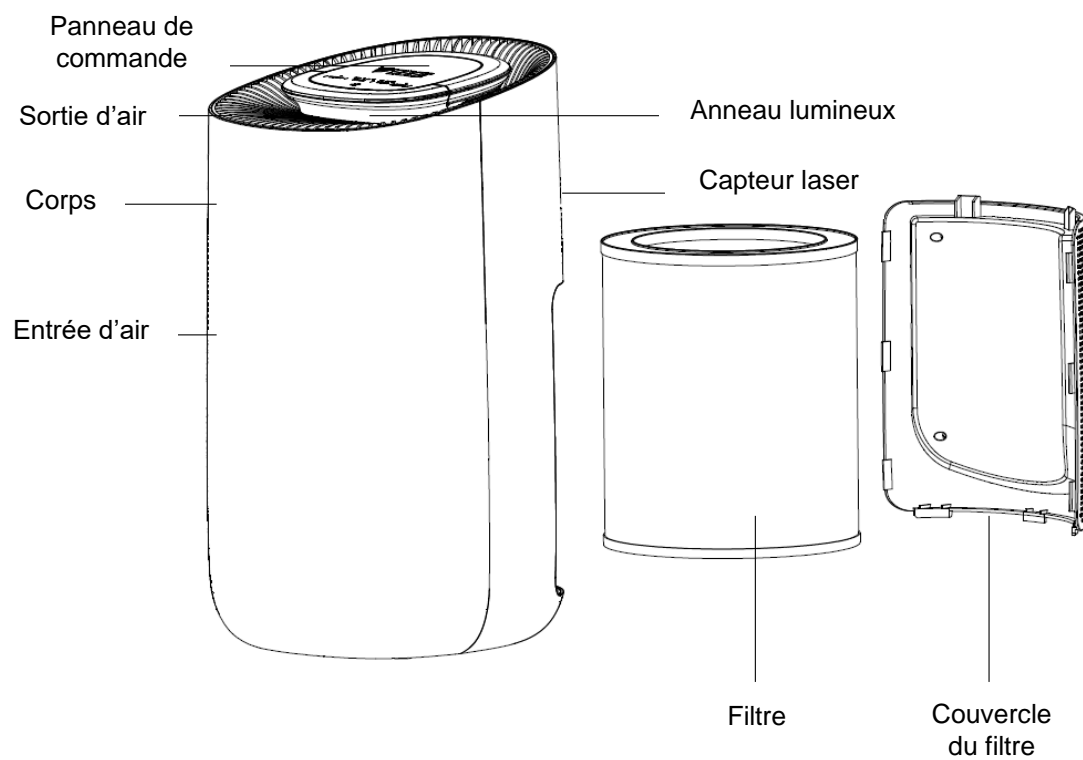
- Avant de mettre votre purificateur d'air en service pour la première fois, le mode d'emploi doit être lu attentivement.
- Après avoir reçu le purificateur d'air, vous devriez vérifier votre appareil pour tout dommage pendant le transport. En cas de dommage, vous devez informer immédiatement l'expéditeur.
- Conservez la boîte et l'emballage du purificateur d'air dans un endroit sûr. Cela peut s'avérer nécessaire s'il nécessite une opération de maintenance. Afin de gagner de l'espace, vous pouvez simplement couper le ruban adhésif à l'aide d'un couteau et replier la boîte en carton.

PRINCIPES GÉNÉRAUX

Ce purificateur d'air utilise un système de purification d'air à plusieurs étapes. L'air ambiant se déplace d'abord à travers le préfiltre pour éliminer les grosses particules telles que la poussière en suspension dans l'air. Le filtre HEPA élimine ensuite les petits allergènes de l'air et enfin le filtre à charbon élimine les odeurs. L'ioniseur contribue à éliminer les particules de poussière supplémentaires présentes dans l'air.

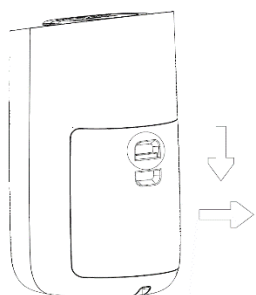
Plus l'air dans la pièce passe à travers le purificateur d'air, plus l'air deviendra propre. C'est pourquoi il est important de dimensionner soigneusement le purificateur d'air à la taille de votre pièce. Orientez-vous vers un minimum de trois renouvellements de l'air par heure à travers le purificateur d'air. Nous utilisons cinq renouvellements de l'air par heure comme guide lors du dimensionnement de la machine.

IDENTIFICATION DU PRODUIT

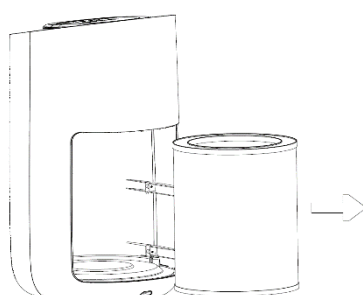


INSTALLATION

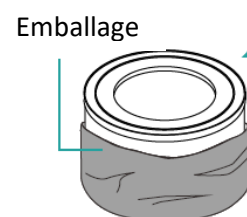
- Placez le purificateur d'air sur une surface ferme, plate et horizontale.
- Laissez au moins 30 cm d'espace autour du purificateur d'air et 50 cm d'espace au-dessus du purificateur d'air lors de son utilisation.
- Ne laissez aucun objet ou de l'eau tomber ou s'insérer dans le purificateur d'air.
- Retirez l'emballage du filtre avant utilisation. Voir les schémas ci-dessous. Assurez-vous que le purificateur d'air est débranché avant de retirer le couvercle du filtre.



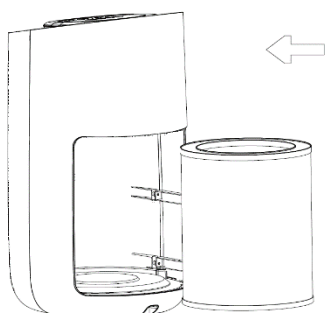
1. Ouvrez le couvercle du filtre en appuyant sur le bouton du porte couvercle pour le libérer.



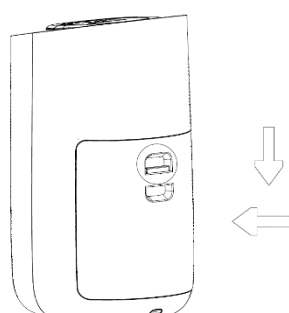
2. Poussez le filtre vers le bas et tournez-le dans le sens des aiguilles d'une montre pour le retirer.



3. Retirez le filtre de son emballage.



4. Réinsérez le filtre.

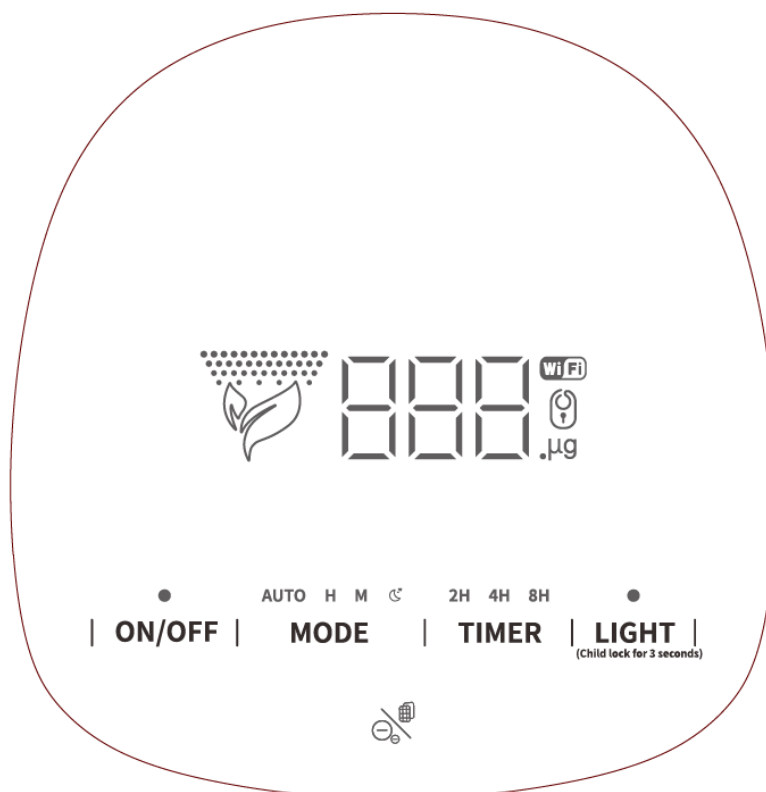


5. Remplacez le couvercle du filtre en place. Appuyez sur le bouton du couvercle pour le réinsérer.



6. Faites un appui long sur le bouton de filtre sur l'affichage pendant 7 secondes.

PANNEAU DE COMMANDE



Une fois branché, tous les indicateurs LED s'affichent pendant une seconde, puis s'éteignent. Le purificateur d'air est alors en mode veille. L'affichage est à écran tactile. Appuyez sur les boutons rapidement et fermement, sauf indication contraire.

●
ON/OFF

Bouton Marche / Arrêt

Appuyez une fois sur le bouton Marche / Arrêt pour allumer le purificateur d'air. Il fonctionnera en mode par défaut. Les LED changeront de couleur pendant 20 secondes dans l'ordre suivant :

bleu – cyan – vert – jaune – orange – rouge – violet

Après 20 secondes, l'éclairage restera fixe. La couleur de la LED dépend de la qualité de l'air. Le bleu indique une bonne qualité de l'air, le jaune indique une qualité moyenne de l'air et le violet indique une mauvaise qualité de l'air. L'affichage numérique indiquera la valeur PM_{2,5} de l'air.

Appuyez à nouveau sur le bouton Marche / Arrêt pour éteindre le purificateur d'air. Tous les indicateurs LED s'éteindront et le purificateur d'air passera en mode veille.



Affichage PM_{2,5}

PM_{2,5} signifie la masse, par mètre cube d'air, de particules d'une taille (diamètre) généralement inférieure à 2,5 micromètres (µm). Le purificateur d'air possède un capteur laser qui mesure la concentration de particules de poussière dans l'air. La valeur de la mesure est ensuite affichée sur l'écran comme une lecture de particules PM_{2,5}, indiquant efficacement la propreté de l'air.

0-75 µm signifie que la qualité de l'air est bonne, 76-150 µm signifie que la qualité de l'air est normale et 150+ µm signifie que la qualité de l'air est mauvaise. L'anneau lumineux changera de couleur en fonction de ces taux.

AUTO H M 
MODE

Bouton Mode

Appuyez sur le bouton de mode pour parcourir les quatre modes : Auto, Haut, Moyen et Veille. Le symbole correspondant s'allume sur l'affichage.

1. Mode Auto : la vitesse du ventilateur s'ajustera automatiquement en fonction de la qualité de l'air.

2. Mode Haut : le purificateur d'air fonctionnera à la vitesse de ventilateur la plus élevée.

3. Mode Moyen : le purificateur d'air fonctionnera à la vitesse du ventilateur central.

4. Mode veille : en mode veille, tous les voyants de l'affichage s'éteignent au bout de cinq secondes. Le voyant Marche / Arrêt et l'icône du mode veille resteront allumés mais assombris. Le purificateur d'air fonctionnera avec la vitesse de ventilateur la plus basse. Les voyants de l'affichage s'allument lorsque vous appuyez sur n'importe quel bouton. Pour sortir du mode veille, appuyez sur le bouton mode et changez le mode en Auto, Haut ou Moyen.

2H 4H 8H
TIMER

Bouton Minuterie / Wi-Fi

Appuyez sur le bouton de la minuterie pour régler une « minuterie d'arrêt » pour 2, 4 ou 8 heures. Le nombre d'heures choisi s'allume sur l'affichage. Une fois le temps choisi écoulé, le purificateur d'air cessera de fonctionner et tous les voyants de l'affichage (sauf le voyant Wi-Fi) s'éteindront. Le purificateur d'air sera alors en mode veille. Voir page 8 pour plus d'informations sur les options Wi-Fi.


LIGHT |
(Child lock for 3 seconds)

Bouton Éclairage / Sécurité enfant

Appuyez sur le bouton d'éclairage pour régler la luminosité de la lumière colorée entre le mode doux, standard et éteint. Le bouton d'éclairage ne peut pas être actionné pendant les 20 premières secondes de la mise en marche du purificateur d'air. Si vous souhaitez éteindre toutes les lumières de l'affichage, placez le purificateur d'air en mode veille (voir ci-dessus).

Maintenez le bouton d'éclairage enfoncé pendant trois secondes pour activer la sécurité enfant. Le purificateur d'air bipera une fois et un symbole de verrouillage apparaîtra sur l'affichage. Lorsque la sécurité enfant est activée, toutes les fonctions sont désactivées. Pour désactiver la sécurité enfant, maintenez le bouton d'éclairage enfoncé pendant trois secondes. Le purificateur d'air bipera une fois et le symbole de la sécurité enfant disparaîtra.



Bouton Ioniseur / Filtre

Appuyez une fois sur le bouton de l'ioniseur pour allumer l'ioniseur. Appuyez à nouveau pour l'éteindre. Le bouton bipera à chaque pression. Le bouton Ioniseur / Filtre n'est visible que s'il est enfoncé. Voir page 6 pour son emplacement sur l'affichage.

Quand le purificateur d'air a atteint 2 200 heures d'utilisation ou s'il a détecté que le filtre doit être changé, le bouton Ioniseur / Filtre clignote en rouge. Reportez-vous aux pages 11 et 12 pour savoir comment changer le filtre. Une fois le filtre changé, maintenez l'appui sur le bouton Ioniseur / Filtre pendant 7 secondes pour réinitialiser le purificateur d'air.

Le purificateur d'air continuera de fonctionner avec le bouton Ioniseur / Filtre clignotant en rouge, mais le filtre **doit** être changé sinon le purificateur d'air pourrait être endommagé.

CONNEXION WI-FI VIA L'APPLICATION « SMART LIFE »

Le purificateur d'air peut être contrôlé via un appareil intelligent à l'aide de l'application tierce Smart Life. Un seul appareil mobile peut être apparié à la fois. Si vous souhaitez changer l'appareil mobile auquel le purificateur d'air est connecté, assurez-vous de supprimer la connexion de l'appareil intelligent précédemment connecté.

1. Téléchargez l'application « Smart Life ».



2. Assurez-vous que le purificateur d'air n'est pas en mode veille. Il peut être en mode Auto, Haut ou Moyen.

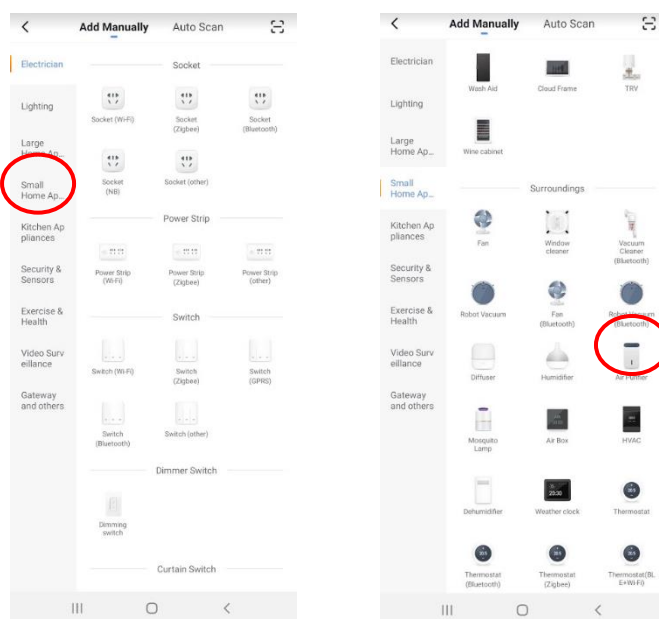
3. Maintenez l'appui sur le bouton de la minuterie pendant 7 secondes. Le purificateur d'air bipera une fois et le bouton Wi-Fi commencera à clignoter rapidement.



4. Ouvrez l'application et cliquez sur « Ajouter un appareil ».



5. Cliquez sur « Petits appareils ménagers » puis sur « Purificateur d'air ».



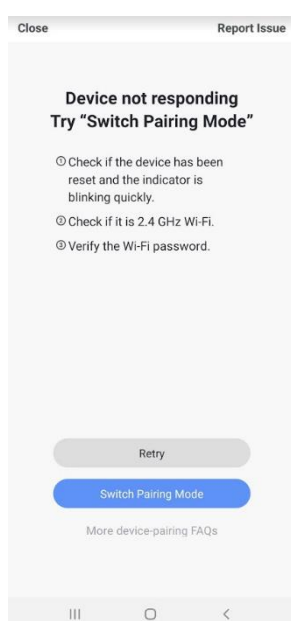
6. Cliquez sur « Confirmer le clignotement rapide de l'indicateur ».

Confirm indicator rapidly blink

7. Saisissez votre mot de passe Wi-Fi et cliquez sur « Confirmer ».

8. Attendez que l'application se connecte au purificateur d'air. Cela peut prendre quelques minutes. Placez votre appareil intelligent le plus près possible du purificateur d'air.

9. Si la connexion échoue, cliquez sur « Changer de mode d'appariement ».



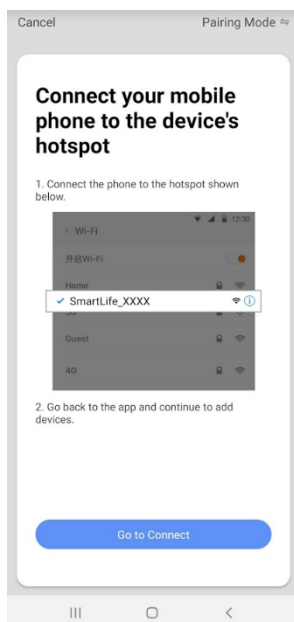
10. Maintenez à nouveau l'appui sur le bouton de la minuterie pendant 7 secondes. Le purificateur d'air bipera et après quelques secondes, le bouton Wi-Fi se mettra à clignoter lentement.

11. Faites défiler vers le bas de la page et cliquez sur « Confirmer que l'indicateur clignote lentement ».

Confirm indicator slowly blink

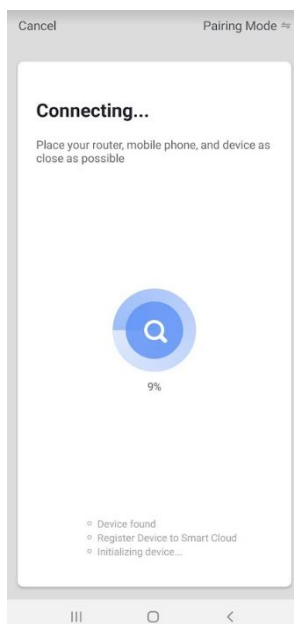
12. Saisissez votre mot de passe Wi-Fi et cliquez sur « Confirmer ».

13. Cliquez sur « Se connecter ». L'application vous amènera à la page Wi-Fi de votre appareil mobile.



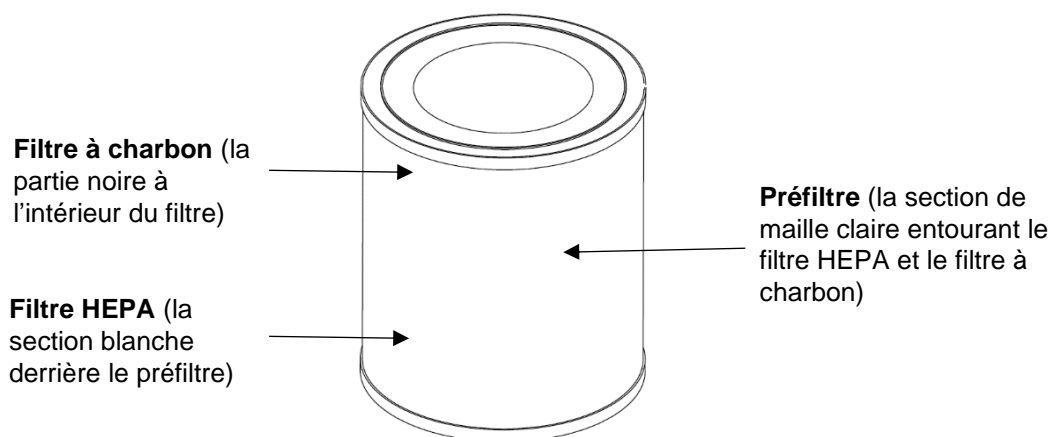
14. Choisissez la connexion Wi-Fi appelée « Smart Life » (ou une dénomination similaire, le nom variera en fonction du type d'appareil mobile utilisé).

15. Revenez à l'application et, une fois que la connexion atteint 100 %, le processus est terminé.

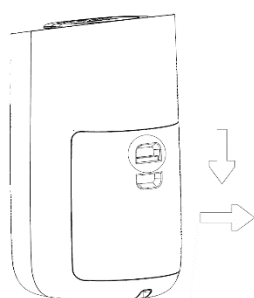


ENTRETIEN ET STOCKAGE

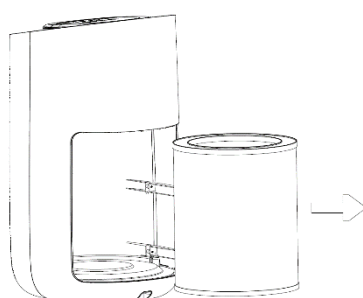
- Avant de nettoyer le purificateur d'air, assurez-vous que l'alimentation électrique a été coupée et que le purificateur d'air est débranché de la prise murale.
- Le purificateur d'air possède un filtre qui est une combinaison des éléments suivants : le préfiltre, le filtre HEPA et le filtre à charbon.



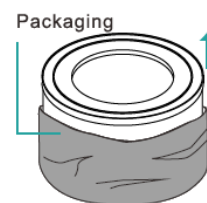
- Le préfiltre doit être nettoyé toutes les deux semaines à l'aide d'un chiffon doux pour éliminer toute poussière ou saleté. Ne nettoyez pas le préfiltre avec de l'eau ou un aspirateur.
- Les filtres HEPA et à charbon ne peuvent pas être nettoyés car ils sont situés à l'intérieur du filtre et inaccessibles.
- Le filtre entier doit être remplacé lorsque le bouton Ioniseur / Filtre clignote en rouge. Ce sera le cas après 2 200 heures d'utilisation ou s'il détecte une accumulation de poussière et de saleté sur les filtres. Voir page 6 pour l'emplacement du bouton Ioniseur / Filtre.
- Le purificateur d'air continuera de fonctionner avec le bouton Ioniseur / Filtre rouge clignotant mais le filtre **doit** être changé sinon le purificateur d'air pourrait être endommagé.
- Pour remplacer le filtre, suivez les six étapes ci-dessous :



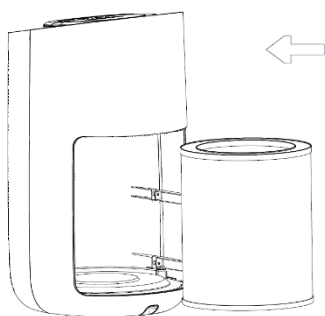
1. Ouvrez le couvercle du filtre en appuyant sur le bouton du couvercle pour le libérer.



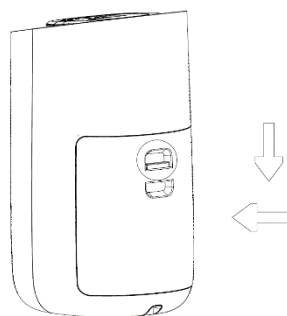
2. Poussez le filtre vers le bas et tournez-le dans le sens des aiguilles d'une montre pour le retirer.



3. Retirez le nouveau filtre de son emballage.



4. Insérez le nouveau filtre.



5. Remplacez le couvercle du filtre. Appuyez sur le bouton du couvercle pour le réinsérer.



6. Faites un appui long sur le bouton du filtre sur l'affichage pendant 7 secondes pour réinitialiser le purificateur d'air.

- Si le purificateur d'air n'est pas utilisé pendant une longue période, nettoyez le filtre et stockez l'appareil dans un endroit sans poussière, à l'abri de la lumière directe du Soleil, de préférence recouvert d'une feuille de plastique.

SPÉCIFICATIONS

Volume de la pièce	76 m ³ pour 5 renouvellements d'air / heure
Niveau sonore (mode Haut / Moyen / Veille)	56 / 43 / 25 dB(A)
Débit d'air (mode Haut / Moyen / Veille)	450 m ³ / 250 m ³ / 150 m ³
Tension nominale	220 – 240 V / 50 Hz
Consommation	50 W
Dimensions (H x l x P)	497 x 303 x 270 mm
Poids net / total	4,6 kg / 5,5 kg

DÉPANNAGE

PROBLÈME	CAUSE	SOLUTION
Le bouton Ioniseur / Filtre clignote en rouge	Le filtre est sale et doit être remplacé	Remplacez le filtre, puis appuyez sur le bouton Ioniseur / Filtre pendant 7 secondes pour réinitialiser le purificateur d'air
Le bouton Ioniseur / Filtre clignote toujours en rouge après le remplacement du filtre	Le purificateur d'air doit être réinitialisé	Appuyez sur le bouton Ioniseur / Filtre pendant 7 secondes pour réinitialiser le purificateur d'air
Tous les boutons sont désactivés	La sécurité enfant a été activée	Faites un appui sur le bouton lumineux pendant 3 secondes pour désactiver la sécurité enfant
Les lumières s'allument et s'éteignent immédiatement	Le purificateur d'air est en mode veille	Appuyez sur le bouton de mode et changez le mode en Auto, Haut ou Moyen
Le purificateur d'air est branché mais il n'y a pas de lumière sur l'affichage	Le purificateur d'air est en mode veille	Appuyez une fois sur le bouton Marche / Arrêt. Il fonctionnera en mode par défaut
Le purificateur d'air s'est éteint sans que je l'éteigne manuellement	La minuterie était activée	Rallumez le purificateur d'air en appuyant sur le bouton Marche / Arrêt
La vitesse du ventilateur ne cesse de changer	Le purificateur d'air est en mode Auto	Appuyez sur le bouton de mode et changez le mode en Veille, Haut ou Moyen
La lumière colorée n'indique pas le degré de pureté de l'air	La lumière est éteinte	Appuyez sur le bouton d'éclairage et choisissez doux ou standard
Une odeur étrange est émise par purificateur d'air	Si le purificateur d'air est neuf, il est normal qu'il émette une odeur de plastique	L'odeur disparaîtra avec le temps
	Le préfiltre doit être nettoyé	Voir les pages 11 et 12 pour des instructions sur la façon de nettoyer le préfiltre

GARANTIE ET SERVICE CLIENT

Vous bénéficiez d'une garantie du fabricant de deux ans sur votre purificateur d'air à partir de la date d'achat. Veuillez enregistrer votre achat sur le site Web <https://meaco.com/warranty-register>. Pour vous remercier, vous serez inscrit à notre tirage mensuel gratuit afin de contribuer à soutenir la David Shepard Wildlife Foundation. L'inscription nous permet également de vous tenir informé de tout développement important concernant votre produit.

Dans le cadre de la garantie du fabricant de deux ans, tous les défauts de fabrication seront réparés gratuitement (à l'exception des dommages causés par l'usure). Les filtres ne sont pas couverts par la garantie du fabricant.

Il sera appliqué ce qui suit :

1. Toute réparation ou remplacement de composants pendant la période de garantie n'entraînera pas une prolongation de la période de garantie.
2. La garantie expirera si des modifications ont été apportées, si des composants qui ne sont pas d'origine ont été installés ou si le purificateur d'air a été réparé par un tiers.
3. Les composants soumis à une usure normale ne sont pas couverts par la garantie.
4. La garantie n'est valable que sur présentation de la facture d'achat originale, non modifiée et datée.
5. La garantie ne couvre pas les dommages causés par des actions qui s'écartent de celles décrites dans le manuel de l'utilisateur ou par négligence.
6. La garantie ne couvre pas les défauts causés par la saleté ou par des produits tiers.
7. La garantie ne couvre pas les dommages accidentels.
8. Toutes les demandes d'indemnisation, y compris les dommages indirects, ne seront pas acceptées.
9. L'utilisation d'un dispositif de commutation tiers qui allume ou éteint le purificateur d'air via le secteur annulera la garantie.

Pour la liste complète des conditions de garantie, visitez le site Web : www.meaco.com/warranty-terms

Pour éviter des dépenses inutiles, nous vous recommandons de toujours lire attentivement le mode d'emploi. Si cela ne fournit pas de solution, veuillez appeler Meaco et nous serons heureux de vous aider.

Ce purificateur d'air a été importé au Royaume-Uni et en UE par :

*Meaco (UK) Limited
Meaco House Parklands
Railton Road
Guildford GU2 9JX
Royaume-Uni*

*E-mail : service@meaco.com
Site Web : www.meaco.com*

<p>Veuillez enregistrer, pour référence future, votre date d'achat et le lieu où vous avez acheté le purificateur d'air.</p> <p><i>Date d'achat</i> :</p> <p>Acheté sur le site Web www.meaco.com (sinon, veuillez enregistrer le nom du fournisseur ci-dessous).</p> <p><i>Nom du fournisseur</i> :</p>

Si votre purificateur d'air présente un problème à tout moment, veuillez nous contacter et nous essaierons toujours de vous aider du mieux que nous pouvons. Veuillez conserver la boîte d'origine et l'emballage de votre appareil livré au cas où nous aurions besoin de récupérer le purificateur d'air pour une réparation / une opération de maintenance à l'avenir.



Ce marquage indique que ce produit ne doit pas être jeté avec les autres déchets ménagers dans toute l'UE et au Royaume-Uni. Pour éviter tout dommage possible à l'environnement ou à la santé humaine résultant de l'élimination incontrôlée des déchets, recyclez-le de manière responsable afin de promouvoir la réutilisation durable des ressources matérielles. Pour retourner votre appareil usagé, veuillez utiliser les systèmes de retour et de collecte ou contacter le revendeur où le produit a été acheté. Ce produit pourra être pris en charge pour un recyclage sans danger pour l'environnement.

